

STEFAN SPRENGER ZAUBERKÜNSTLER



TECHNIKPLAN UND BÜHNENANWEISUNGEN

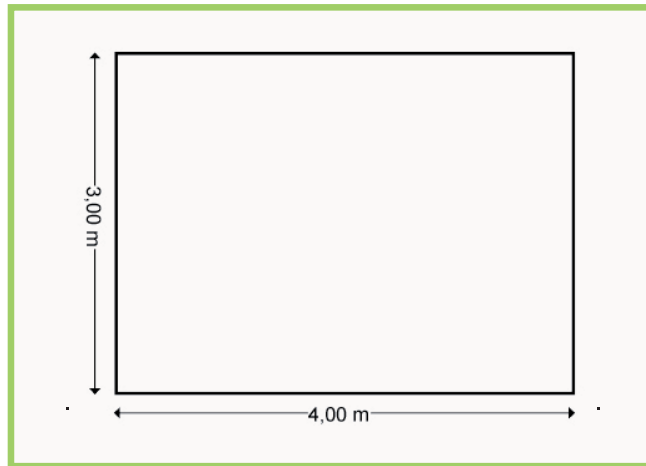
[DREI SEITEN PLUS DECKBLATT]

KONTAKT:

Stefan Sprenger
Berner Straße 10
60437 Frankfurt
Telefon: 069 - 507 27 43
E-Mail: info@derHochstapler.de
Webseite: www.derHochstapler.de

I) SPIELFLÄCHE

Benötigt wird eine von allen Gästen möglichst frontal einsehbare, freie Spielfläche.
(Vollständig frei von Musikinstrumenten, Aufbauten, Rednerpult, Deko-Objekten, o.ä.)
Der minimale Platzbedarf ist 2,5 m x 3 m. Optimale Größe ist 3 m x 4 m oder mehr.



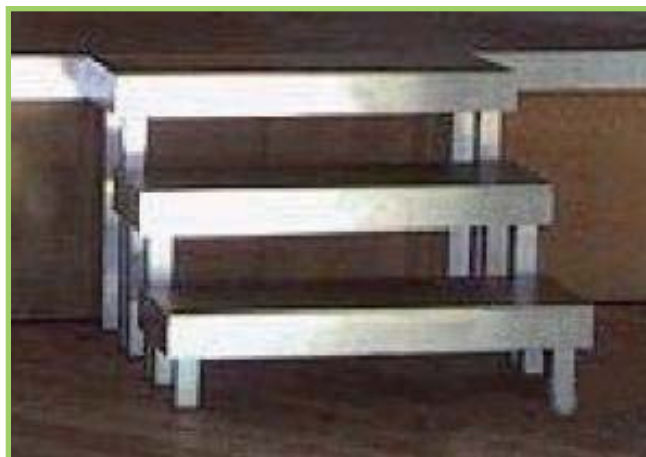
II) PODEST/ERHÖHUNG

Für optimale Sicht ist die gesamte Spielfläche min. 20cm (besser: 30cm) erhöht.



III) GGF. MITTELTREPPE

Im Falle einer mehr als 40cm erhöhten Bühne wird eine Bühnentreppe benötigt.
(Diese soll nach Möglichkeit bitte mittig montiert sein - nicht seitlich).



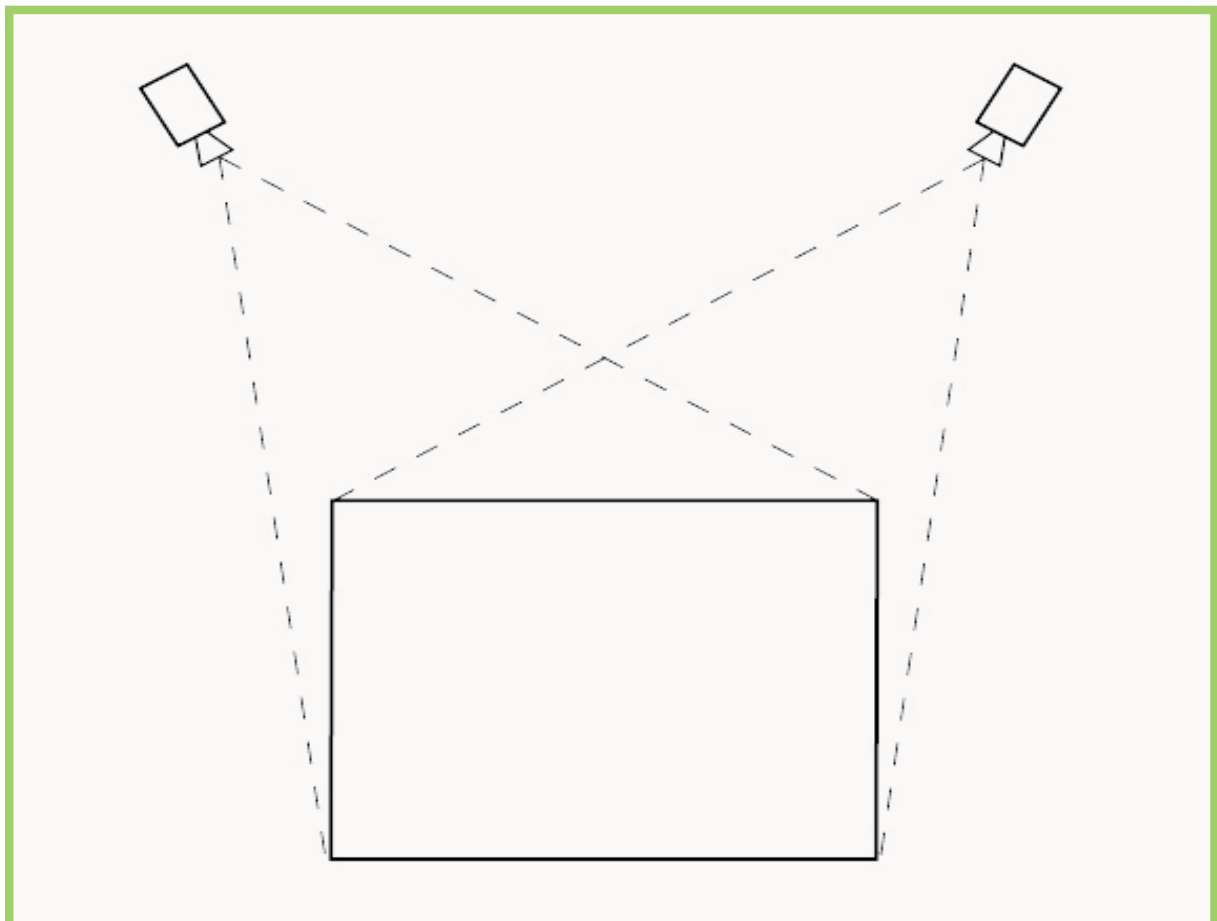
IV) SCHEINWERFER

Minimum: Zwei Bühnenscheinwerfer à 300 Watt, je auf eigenem Stativ. (Bitte keine Baustrahler, o.ä. Siehe Abbildungen). Für optimales Licht verfügen alle Scheinwerfer über hautfarbene Filterfolien und/oder sind dimmbar.



V) AUSLEUCHTUNG

Die gesamte Spielfläche muss gleichmäßig hell ausgeleuchtet sein. Minimum: Je ein Scheinwerfer 300 Watt auf Stativ von vorne rechts und vorne links. (Positionen, siehe Abbildung)

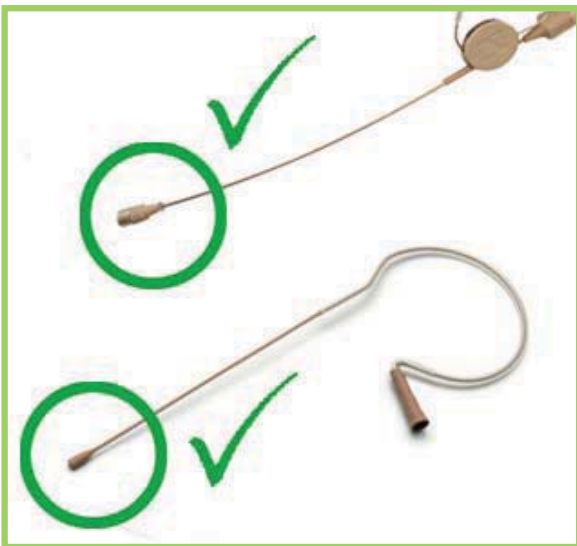


VI] PA / TONANLAGE

Benötigt wird eine der Größe des Raumes und der Zuschauerzahl angemessene Tonanlage mit Mischpult und Lautsprecherboxen, sachgemäß aufgebaut und betriebsbereit. (Achtung: Festinstallierte ELA Durchsagesysteme, eingebaute Deckenlautsprecher o.ä. genügen in keinem Fall).

VII] HEAD-SET

Benötigt wird ein gutes, funktionsbereites Head-Set mit sachgemäß eingerichteter Funkstrecke (Sender und Empfänger vorzugsweise Sennheiser). Das Kopfteil sollte nach Möglichkeit schlank und unauffällig sein (bitte kein „Tennisball“-Popschutz). Ein Headset kann bei Bedarf von dem Künstler gestellt werden.



VIII] HANDMIKROPHON

Benötigt wird ein Handsender (Funk-Handmikrofon) mit Mute-Schalter (!).



IX) MINIKLINKE-ANSCHLUSS

Zum Anschließen eines vom Künstler mitgebrachten Laptop (für Musikeinspieler) wird eine Mini-Klinke Verbindung zur Anlage benötigt.



Bei Fragen oder Problemen bitte unverzüglich melden unter: 0179 – 212 74 83.

Herzlichen Dank für Ihre Unterstützung.
Auf gute Zusammenarbeit und eine gelungene Show!